

Produktinformation

Elektromechanischer Servo-Prüfzylinder EZ001 / EZ002 / EZ005



Abbildung: Elektromechanischer Servo-Prüfzylinder kleine Baureihe

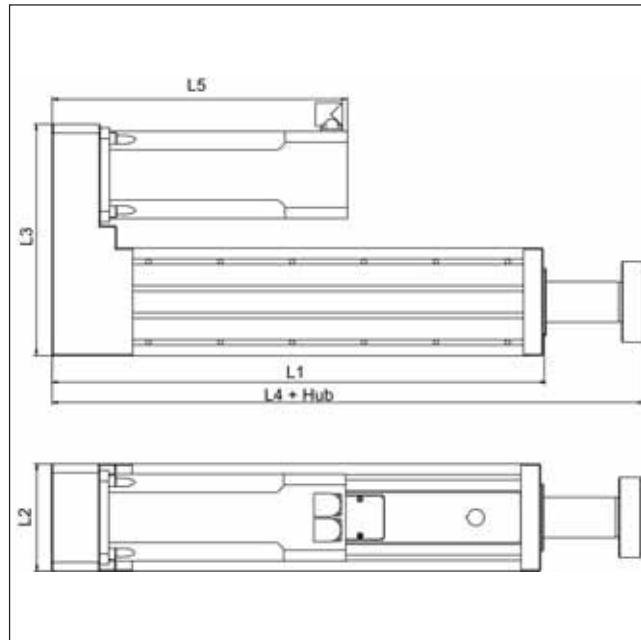


Abbildung: Zeichnung Elektromechanischer Servo-Prüfzylinder

Anwendungsbereiche

Universell einsetzbarer Prüfzylinder für Zug- und Druckanwendungen zur variablen Integration in Prüfvorrichtungen, Produktionslinien oder speziellen Aufbauten.

Geeignet für Kraft-Weg-Messungen mit hohen Anforderungen an Auflösung, Genauigkeit und Geschwindigkeit.

Typische Einsatzgebiete

- Prüfung von Materialien, Bauteilen, Komponenten und kompletten Endprodukten.
- Prüfende Fertigungsschritte (z.B. Fügen, Einpressen, Montieren).
- Zyklische Versuche mit großen Hübten

Vorteile und Merkmale

Flexibler Einsatz

- Variabler Anbau über Kopf- bzw. Fußflansch oder über seitliche Schwenkzapfenlagerung
- Mess-, Steuer- und Regelelektronik *testControl* in separatem Gehäuse und damit beliebig positionierbar (Gehäuse optional in IP54 Ausführung)
- Freie Gestaltung des Prüfablaufs über verschiedene Programmierschnittstellen
- Ideal geeignet für den Einsatz in Reinräumen

Große Leistungsfähigkeit

- Geschwindigkeiten bis zu 30 m/min
- Hochauflösende Mess-, Steuer- und Regelelektronik *testControl* für präzise Messwerterfassung mit bis zu 500 Hz
- Regelung auf Kraft und Weg mit stoßfreier Umschaltung zwischen diesen Betriebsarten

Einfache Integration in Produktionslinien

- Optionale Zusatzkarte für frei verwendbare digitale Ein- und Ausgänge
- Einfache Einbindung von zusätzlichen Messgeräten (z.B. digitales Multimeter)
- Optionaler Betrieb über Remote-Schnittstelle

Große Auswahl an Standardmodulen

- Einfacher Anbau von Zwick Kraftaufnehmern und Werkzeugen
- Bedienung durch handelsüblichen PC und *testXpert*® Software
- Bewährte digitale Antriebstechnologie gesteuert durch Zwick-Standardelektronik

Wartungsfreundlicher Betrieb

- Einfache Installation ohne zusätzliche Infrastruktur (wie z.B. Hydraulikaggregat oder Druckluftanschlüsse)
- Geringe Wartungskosten und hohe Lebensdauer

Produktinformation

Elektromechanischer Servo-Prüfzylinder EZ001 / EZ002 / EZ005

Kleine Baureihe	EZ001	EZ001	EZ002	EZ002	EZ005
Elektromechanischer Servo-Prüfzylinder					
Fmax (Zug/Druck) [kN]	1	1	2	2	5
Max. Prüfgeschwindigkeit [mm/min]	7500	30000	7500	15000	5000
Max. Prüfgeschwindigkeit [mm/s]	125	500	125	250	83
Wegauflösung [µm]	0,10	0,81	0,10	0,40	0,14
Positionier-Wiederholgenauigkeit [µm]	± 2,5	± 6	± 2,5	± 6	± 2,5
L1 – Länge [mm]	547	547	547	547	547
L2 – Breite [mm]	120	120	120	120	120
L3 – Tiefe [mm]	270	282	270	282	282
L4 – Länge inklusive Kolbenstange [mm]	660	670	660	660	660
L5 – Länge inklusive Motor [mm]	275	329	275	329	329
Gesamtgewicht (ca.) [kg]	22	26	22	26	26
Max. Kolbenhub					
standard [mm]	200	180	200	200	200
alternativ [mm]	400	380	400	400	400
Umgebungstemperatur [°C]	+10 ... +35	+10 ... +35	+10 ... +35	+10 ... +35	+10 ... +35
Luftfeuchtigkeit [%]	20 – 90	20 – 90	20 – 90	20 – 90	20 – 90
Mess-, Steuer- und Regelelektronik testControl					
Messbereich [von Fmax]	≤ 165 %	≤ 165 %	≤ 165 %	≤ 165 %	≤ 165 %
Erfassungsrate, intern [Hz]	500	500	500	500	500
Messwertübertragung an PC, [Hz]	100	100	100	100	100
einstellbar (optional)	500	500	500	500	500
Elektrischer Anschluss 1 Ph/N/PE [V]	120 / 230	120 / 230	120 / 230	120 / 230	120 / 230
Max. Leistungsaufnahme [VA]	2300	2300	2300	2300	2300
Netzfrequenz [Hz]	50 / 60	50 / 60	50 / 60	50 / 60	50 / 60
Artikelnr.					
Kolbenhub standard	• 639782	• 639786	• 639785	• 639789	• 639790
Kolbenhub alternativ ¹	• 639783	• 639787	• 639784	• 639788	• 639791
	(BX1-EZ001.A50)	(BX1-EZ001.A1K)	(BX1-EZ002.A50)	(BX1-EZ002.A1K)	(BX1-EZ005.A1K)

¹ bei alternativem Kolbenhub ändern sich die Werte für Länge und Gewicht

Notwendiges Zubehör

Artikel	Fmax [kN]	Artikelnr.
Kraftaufnehmer	1	• 637918 (BXC-LC001KN.G02-001)
Kraftaufnehmer	2	• 637919 (BXC-LC2.5KN.G02-001)
Kraftaufnehmer	5	• 637920 (BXC-LC005KN.G02-002)

Optionales Zubehör

Artikel	Artikelnr.
Schwenkzapfenaufnahme	• 636380 (BXC-FR005kN.EZ-002)
Lastrahmen	• 636311 (BXC-FR005KN.EZ-001)
IP54-Gehäuse	• 639792 (BXC-OPIP54-001)
Fernbedienung für E-Zylinder	• 639773 (BXC-OPRCSTD-001)